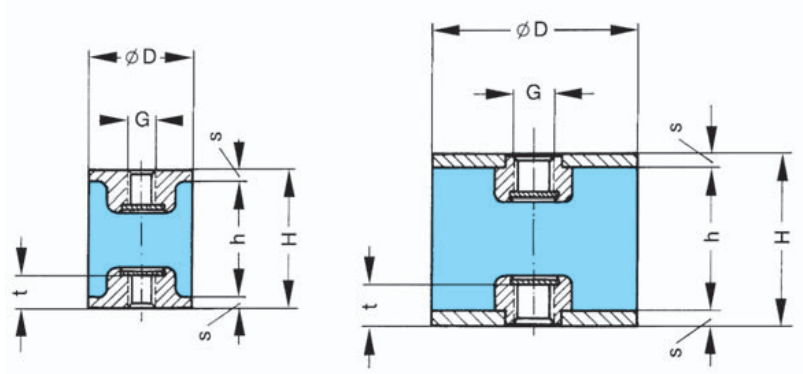


Lieferprogramm MEGI®-Puffer

Megi-Puffer beidseitig mit Innengewinde
Artikel-Nr. 781...
Varianten: hart, mittel, weich



Abmessungen in mm						Technische Daten												Artikel-Nr. Verp.-einheit	
						Druckbeanspruchung						Schubbeanspruchung							
D	H	h	s	G	t	Federrate c_z in N/mm			Zul. Belastung $F_{zul.}$ * in N			Federrate $c_{x,y}$ in N/mm			Zul. Belastung $F_{zul.}$ * in N			Artikel-Nr.	Verp.-einheit
						hart	mittel	weich	hart	mittel	weich	hart	mittel	weich	hart	mittel	weich		
20	25	22	1,5	M 6	6,5	190	120	70	270	170	100	40	25	15	130	80	50	781 054	80
30	30	24	3	M 8	9,5	570	360	210	690	430	250	80	50	30	240	150	90	781 074	60
30	40	34	3	M 8	9,5	220	140	80	610	380	220	60	35	20	380	240	140	781 075	-
40	30	24	3	M 8	9,5	880	550	320	1060	660	390	140	80	50	370	230	130	781 084	40
40	40	34	3	M 8	9,5	370	230	140	990	620	360	80	50	30	530	330	190	781 085	40
50	30	24	3	M10	10,5	1680	1050	620	1520	950	560	220	140	80	480	300	180	781 094 S1	20
50	40	34	3	M10	10,5	660	410	240	1570	980	580	140	80	50	750	470	280	781 094	20
75	50	44	3	M12	12,5	980	610	360	3620	2010	1180	190	120	70	1540	960	560	781 104	12
100	60	54	3	M16	16,5	1360	850	500	4900	3060	1800	250	150	90	2100	1310	770	781 114	4
150	75	65	5	M20	17,5	2610	1630	960	14480	9050	5320	410	250	150	5390	3370	1980	781 124	4
200	100	90	5	M20	17,5	3250	2030	1190	30200	18880	11100	460	290	170	10460	6540	3850	781 134	-

* $F_{zul.}$ ist die **zulässige statische Dauerbelastung**, der eine dynamische Wechsellast überlagert werden kann. Die angegebenen zulässigen Belastungen stellen nur ungefähre Richtwerte für die statische Belastung dar.

■ Lagerware. Lieferung nur in Verpackungseinheiten möglich.
 Alle nicht blau gekennzeichneten Artikel sind Katalogware und können auf Anfrage produziert werden. Liefermenge auf Anfrage.