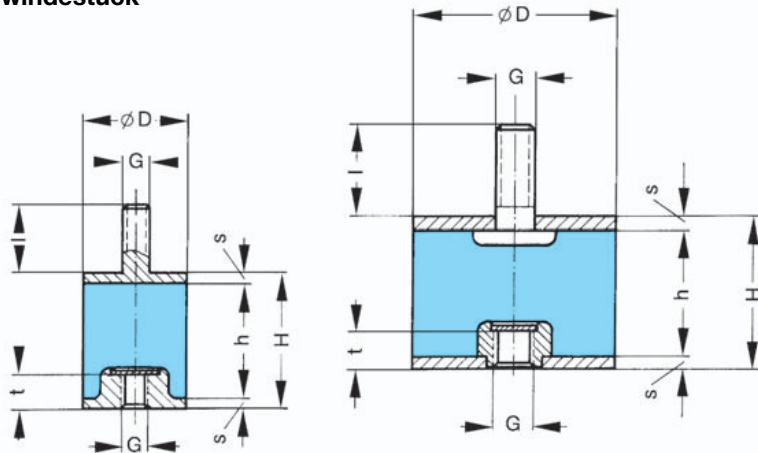


Lieferprogramm MEGI®-Puffer

Megi-Puffer mit Innengewinde und Gewindestück
 Artikel-Nr. 781...
 Varianten: hart, mittel, weich



Abmessungen in mm								Technische Daten												Artikel-Nr. Verp.-einheit	
								Druckbeanspruchung						Schubbeanspruchung							
D	H	h	s	G	l	t	Federrate c_z in N/mm			Zul. Belastung $F_{zul.}$ * in N			Federrate $c_{x,y}$ in N/mm			Zul. Belastung $F_{zul.}$ * in N					
							hart	mittel	weich	hart	mittel	weich	hart	mittel	weich	hart	mittel	weich			
20	25	21,5	2/1,5	M 6	6	16	6,5	140	80	50	290	180	100	27	17	10	140	90	50	781 057	100
25	20	16,5	2/1,5	M 6	6	11	6,5	300	140	110	470	290	170	60	38	22	220	140	80	781 067	80
30	20	15,5	2,5/2	M 8	8	13	6,5	650	410	240	900	560	330	110	70	40	370	230	140	781 079	60
30	20	14,5	2,5/3	M 8	8	16	6,5	670	420	250	820	510	300	110	70	40	320	200	120	781 079 S1	60
30	30	24	3	M 8	8	16	9,5	340	210	120	740	460	270	65	40	25	340	210	120	781 077 S3	-
30	30	24	3	M 8	8	21	9,5	340	210	120	740	460	270	65	40	25	340	210	120	781 077	60
30	40	34	3	M 8	8	21	9,5	180	110	60	660	410	240	32	20	12	290	180	100	781 078	60
40	30	24	3	M 8	8	21	9,5	540	340	200	1200	740	440	100	60	35	510	320	190	781 087	40
40	40	34	3	M 8	8	21	9,5	390	190	110	1150	700	410	90	40	25	580	360	210	781 088	40
50	34	28	3	M10	10	26,5	10,5	900	500	230	2100	1320	780	150	90	40	910	570	340	781 097 S2	-
50	40	34	3	M10	10	18,5	10,5	550	350	210	2000	1240	730	110	65	35	900	560	330	781 097 S1	-
50	40	34	3	M10	10	26,5	10,5	550	350	210	2000	1240	730	110	65	35	900	560	330	781 097	20
50	50	44	3	M10	10	26,5	10,5	340	210	120	1700	1060	620	70	40	25	790	490	290	781 098	-
75	50	44	3	M 12	12	39	12,5	930	600	310	4600	2850	1680	160	100	60	1850	1150	680	781 107	12
100	40	34	3	M 16	16	44	16,5	3100	1600	1000	6700	4200	2500	400	220	120	2250	1400	820	781 117	4
100	60	54	3	M 16	16	44	16,5	1400	830	500	7500	4700	2800	250	150	90	3300	2050	1200	781 118	-

* $F_{zul.}$ ist die zulässige statische Dauerbelastung, der eine dynamische Wechsellast überlagert werden kann. Die angegebenen zulässigen Belastungen stellen nur ungefähre Richtwerte für die statische Belastung dar.

 Lagerware. Lieferung nur in Verpackungseinheiten möglich.
 Alle nicht blau gekennzeichneten Artikel sind Katalogware und können auf Anfrage produziert werden. Liefermenge auf Anfrage.

Puffer